

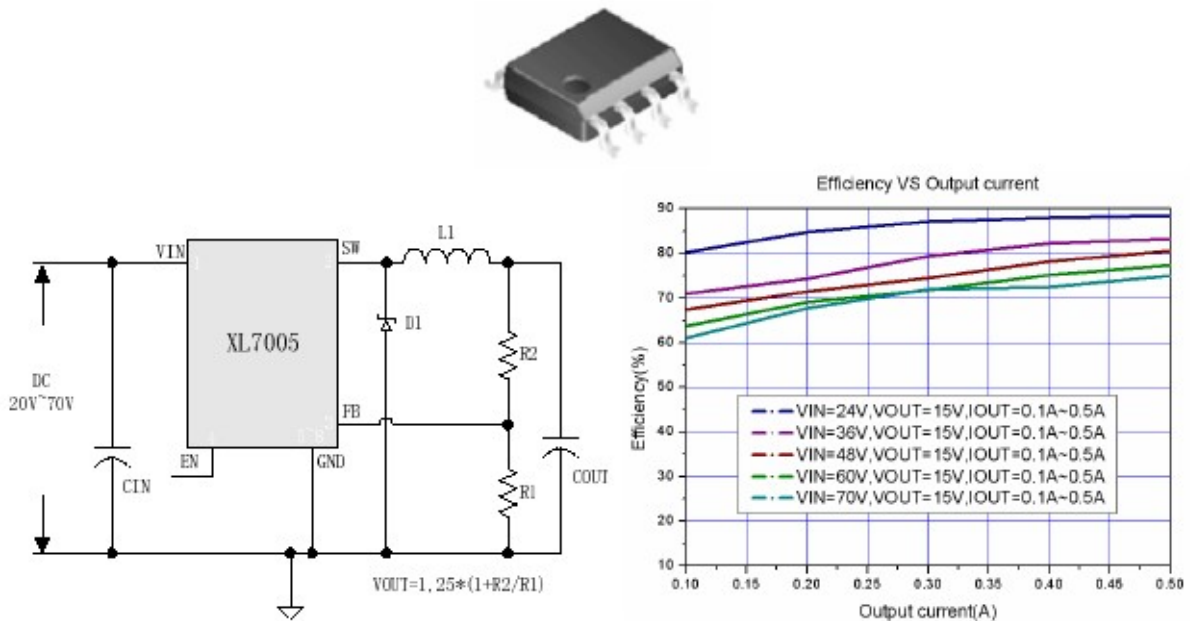
电瓶车控制器供电芯片简介

- ◆ 以直流蓄电池为动力的电瓶车常见的有：电动自行车、电动摩托车、高尔夫球车、电瓶游览车、电瓶残疾车、电瓶玩具车等等，逐渐得到越来越广泛的应用和普及。
- ◆ 电瓶车常规的蓄电池组有铅酸蓄电池、锂电池、镍镉电池、镍氢电池等；电池组的标称电压有 24V/36V/48V/60V 等（常规铅酸以 48V 和锂电 36V 居多，充满电和亏电时电压有一定的变化范围）；蓄电池组的容量根据电瓶车的续航能力差异在十安时到几十安时不等。
- ◆ 电瓶车的系统组成通常包括：控制器、蓄电池组、电机动力及操控、车架及指示显示照明系统等；对主控制器而言，包括单片机或 EMU 或逻辑控制电路一般是 5V 或 3.3V 供电（常规电流 0.1A 以内）用于开关切换的功率 MOSFET；的栅极驱动一般是 15V 或 12V 供电（常规电流 0.2A 以内）；这就需要直流电源变换，需要把常规蓄电池电压 24V~60V 的直流电压变换为 15V 和 5V 的直流电压给控制器供电。
- ◆ 传统采用的是线性降压方案（比如说：水泥电阻+高压 317+78L05 或者用分立器件组合成的线性降压器+78L05），随着电池组电压不断升高的发展趋势和控制器供电电流的增加，线性降压效率低（压差越大效率越低）、损耗大、发热严重、输出电流能力有限等缺陷严重影响到控制器的长期可靠性和寿命。
- ◆ 为了减小损耗，提高效率，减小系统体积；通常的想法是选用开关电源变换方案。鉴于蓄电池的供电电压都比较高（例如标称 48V 铅酸蓄电池充满电可能会到 56V 以上）；针对电瓶车的应用而言，既要满足能够在 70V 以上电

压安全工作，又要满足系统体积小、性价比高、稳定可靠，因此开关电源变换器成为电瓶车控制器供电方案的客观需求。

◆针对电瓶车控制器供电优化的全集成开关电源变换芯片：

XL7005，采用 75V 高压制造工艺、SOP8L 贴片封装、内置高压功率管、过温保护、过流保护、短路保护等安全保护电路、系统最大输出电流达到 0.5A 以上、转换效率高、外围元器件简洁、体积小、系统性价比高。



专为电瓶车控制器供电优化的全集成开关电源变换方案和效率示意图

◆ XL7005 单片开关降压方案优点：

★开关变换取代线性变换，系统转换效率大幅度提升，损耗小，原来的线性降压发热问题得到了彻底解决。

★采用全集成的开关电源方案，集成功率管，外围器件少，系统体积可以设计的很小，整个方案的性价比和可靠性都比较高。

★用 XL7005 实现的单片开关变换方案，可以提供最大 0.5A 的电流输出能力，为电瓶车控制器后续供电需求的增加预留足够的空间。