

10A、650V N沟道增强型场效应管

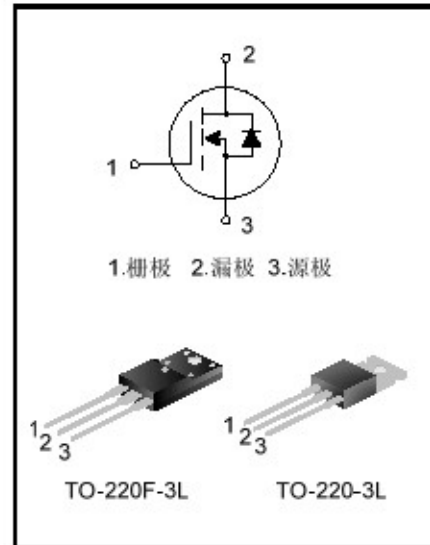
描述

SVF10N65T/F N 沟道增强型高压功率 MOS 场效应晶体管采用SL电子 F-Cell™ 平面高压 VDMOS 工艺技术制造。先进的工艺及条状的原胞设计结构使得该产品具有较低的导通电阻、优越的开关性能及很高的雪崩击穿耐量。

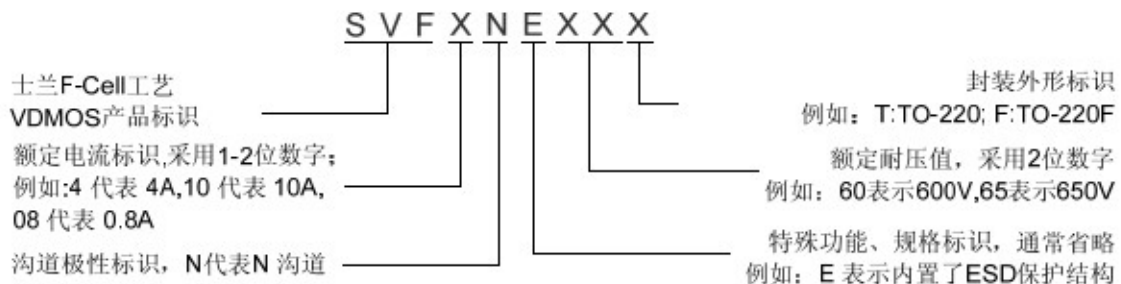
该产品可广泛应用于 AC-DC 开关电源, DC-DC 电源转换器, 高压 H 桥 PWM 马达驱动。

特点

- * 10A, 650V, $R_{DS(on)}$ (典型值)=0.80Ω@ $V_{GS}=10V$
- * 低栅极电荷量
- * 低反向传输电容
- * 开关速度快
- * 提升了 dv/dt 能力



产品命名规则



产品规格分类

产品名称	封装形式	打印名称	材料	包装
SVF10N65T	TO-220-3L	SVF10N65T	无铅	料管
SVF10N65F	TO-220F-3L	SVF10N65F	无铅	料管

极限参数(除非特殊说明, $T_c=25^\circ\text{C}$)

参 数	符号	参数范围		单位
		SVF10N65T	SVF10N65F	
漏源电压	V_{DS}	650		V
栅源电压	V_{GS}	± 30		V
漏极电流	I_D	$T_c = 25^\circ\text{C}$		A
		$T_c = 100^\circ\text{C}$		
漏极脉冲电流	I_{DM}	40		A
耗散功率 ($T_c=25^\circ\text{C}$) - 大于 25°C 每摄氏度减少	P_D	156	50	W
		1.25	0.4	W/ $^\circ\text{C}$
单脉冲雪崩能量 (注 1)	E_{AS}	608		mJ
工作结温范围	T_J	$-55 \sim +150$		$^\circ\text{C}$
贮存温度范围	T_{stg}	$-55 \sim +150$		$^\circ\text{C}$

热阻特性

参 数	符号	参数范围		单位
		SVF10N65T	SVF10N65F	
芯片对管壳热阻	$R_{\theta JC}$	0.8	2.5	$^\circ\text{C}/\text{W}$
芯片对环境的热阻	$R_{\theta JA}$	62.5	120	$^\circ\text{C}/\text{W}$

电性参数(除非特殊说明, $T_c=25^\circ\text{C}$)

参 数	符号	测试条件	最小值	典型值	最大值	单位
漏源击穿电压	B_{VDSS}	$V_{GS}=0\text{V}, I_D=250\mu\text{A}$	650	--	--	V
漏源漏电流	I_{DSS}	$V_{DS}=650\text{V}, V_{GS}=0\text{V}$	--	--	1.0	μA
栅源漏电流	I_{GSS}	$V_{GS}=\pm 30\text{V}, V_{DS}=0\text{V}$	--	--	± 100	nA
栅极开启电压	$V_{GS(th)}$	$V_{GS}=V_{DS}, I_D=250\mu\text{A}$	2.0	--	4.0	V
导通电阻	$R_{DS(on)}$	$V_{GS}=10\text{V}, I_D=5.0$	--	0.8	1.0	Ω
输入电容	C_{iss}	$V_{DS}=25\text{V}, V_{GS}=0\text{V},$ $f=1.0\text{MHz}$	--	1143.2		pF
输出电容	C_{oss}		--	128.8		
反向传输电容	C_{riss}		--	3.5		
开启延迟时间	$t_{d(on)}$	$V_{DD}=10\text{V}, R_G=25\Omega,$ $I_D=10\text{A}$	--	40.00		ns
开启上升时间	t_r		--	73.67		
关断延迟时间	$t_{d(off)}$		--	52.13		
关断下降时间	t_f		(注 2, 3)	--	34.80	
栅极电荷量	Q_g	$V_{DS}=520\text{V}, I_D=10\text{A},$ $V_{GS}=10\text{V}$	--	20.00		nC
栅极-源极电荷量	Q_{gs}		--	7.47		
栅极-漏极电荷量	Q_{gd}		(注 2, 3)	--	6.48	



源-漏二极管特性参数

参 数	符号	测试条件	最小值	典型值	最大值	单位
源极电流	I_S	MOS 管中源极、漏极构成的反偏 P-N 结	--	--	10	A
源极脉冲电流	I_{SM}		--	--	40	
源-漏二极管压降	V_{SD}	$I_S=10A, V_{GS}=0V$	--	--	1.3	V
反向恢复时间	T_{rr}	$I_S=10A, V_{GS}=0V,$	--	450	--	ns
反向恢复电荷	Q_{rr}	$dI_F/dt=100A/\mu s$ (注 2)	--	4.2	--	μC

注:

1. $L=30mH, I_{AS}=5.82A, V_{DD}=150V, R_G=25\Omega$, 开始温度 $T_J=25^\circ C$;
2. 脉冲测试: 脉冲宽度 $\leq 300\mu s$, 占空比 $\leq 2\%$;
3. 基本上不受工作温度的影响。



典型特性曲线

图1. 输出特性

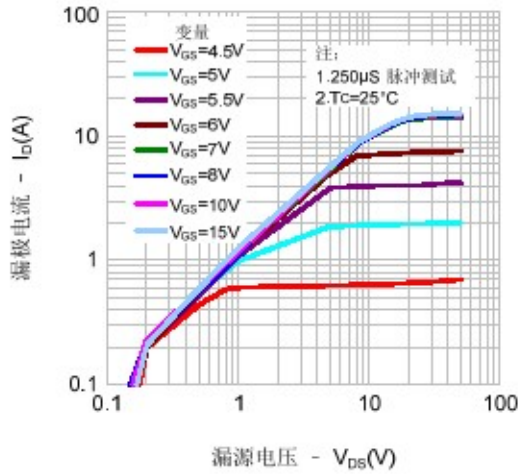


图2. 传输特性

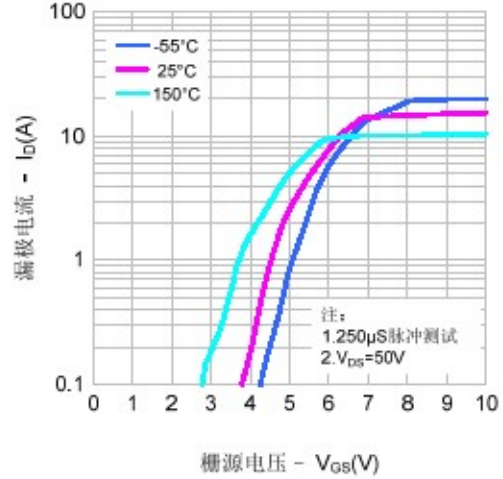


图3. 导通电阻vs.漏极电流和栅极电压

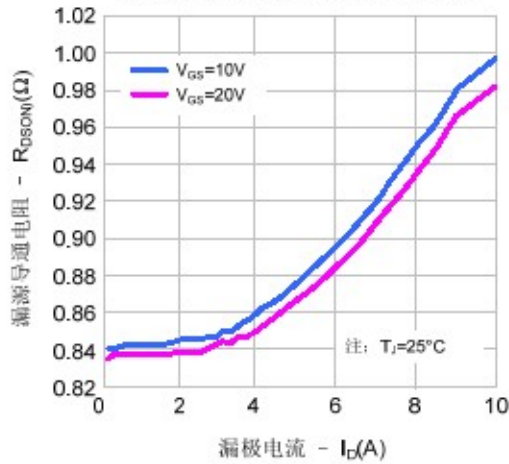


图4. 体二极管正向压降vs.源极电流、温度

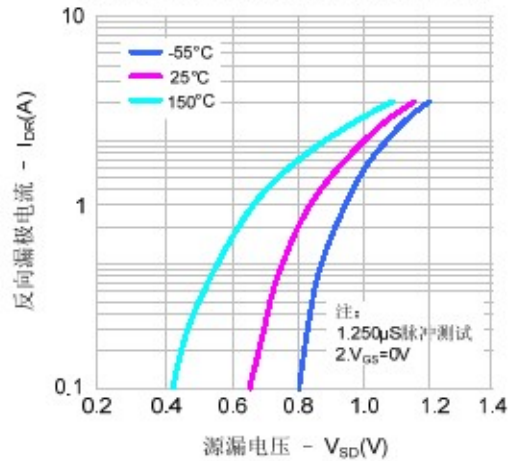


图5. 电容特性

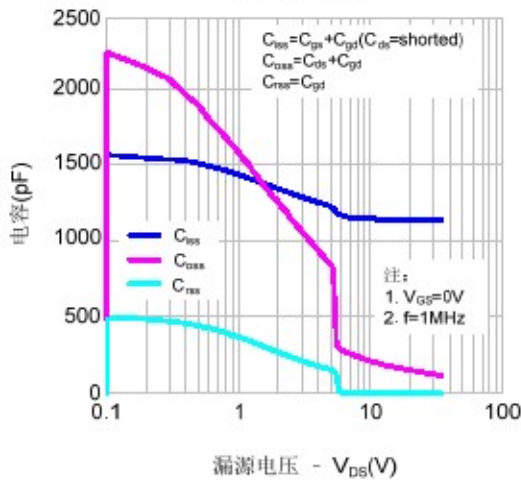
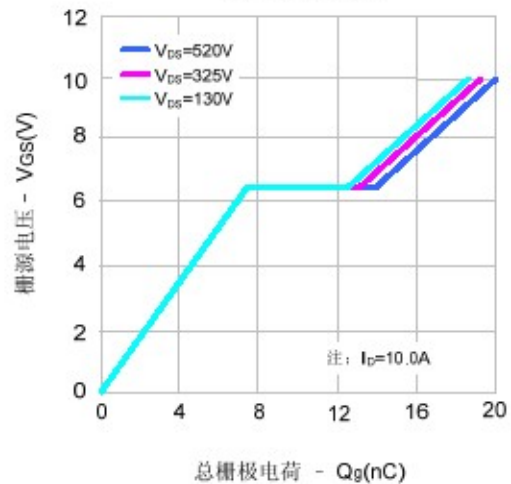


图6. 电荷量特性





典型特性曲线 (续)

图7. 击穿电压vs.温度特性

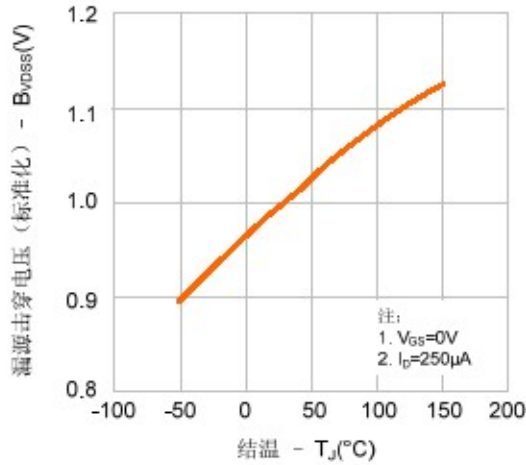


图8. 导通电阻vs.温度特性

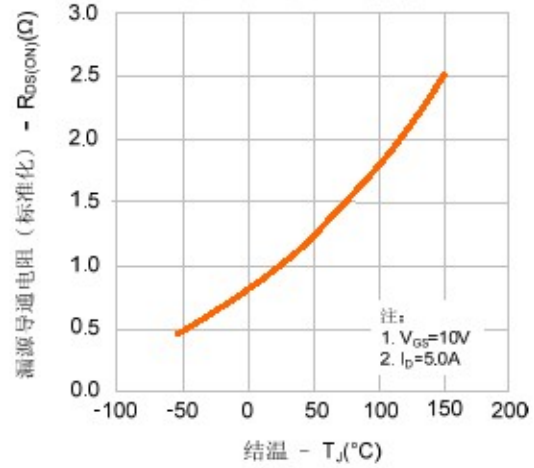


图9-1. 最大安全工作区域(SVF10N65T)

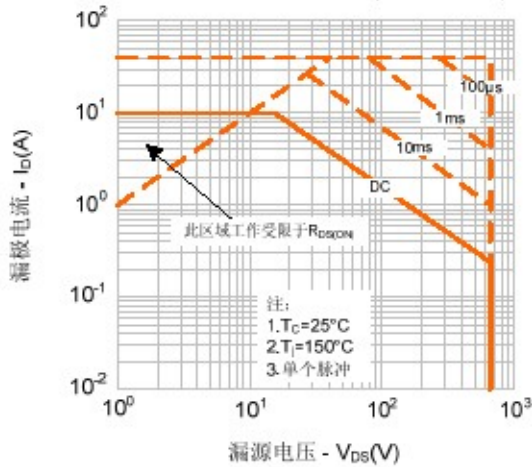


图9-2. 最大安全工作区域(SVF10N65F)

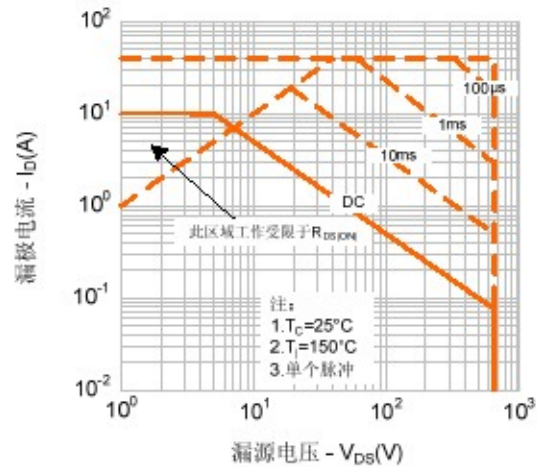
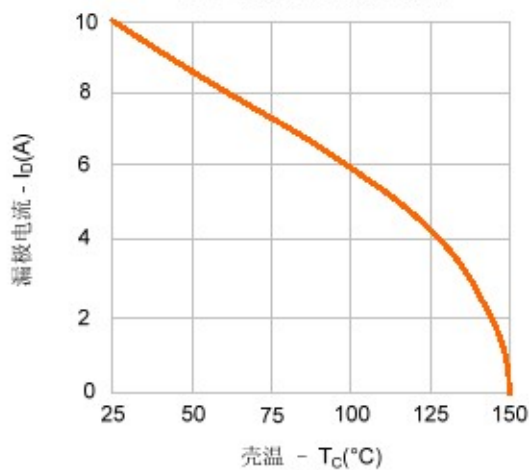


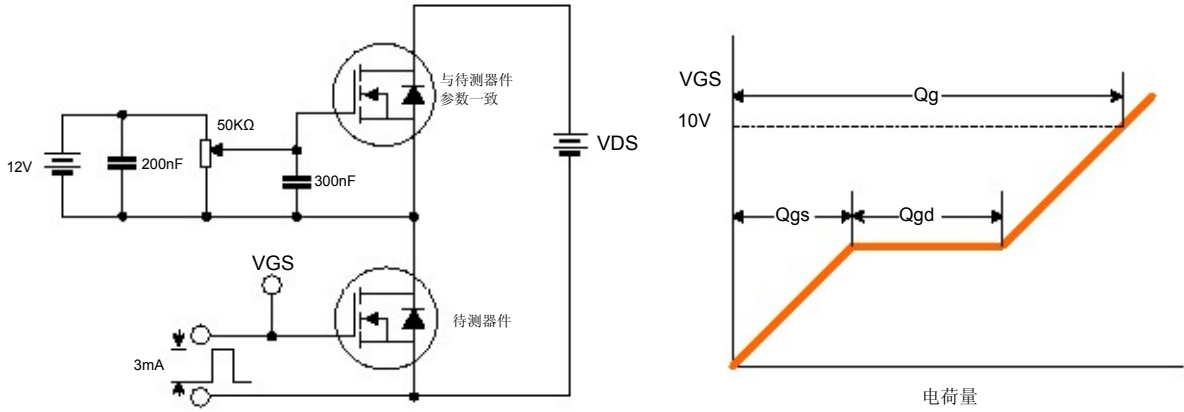
图 10. 最大漏极电流vs. 壳温



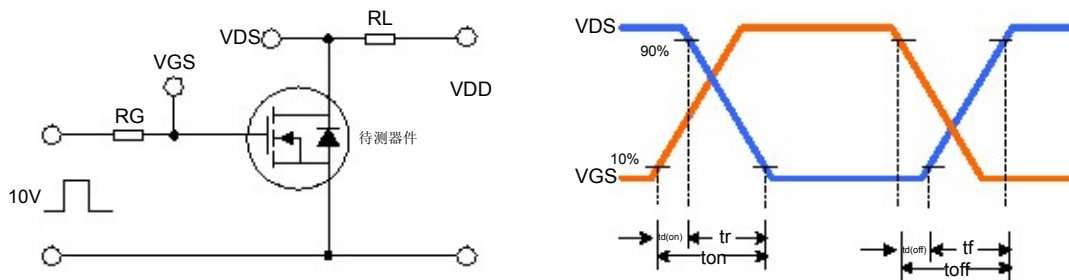


典型测试电路

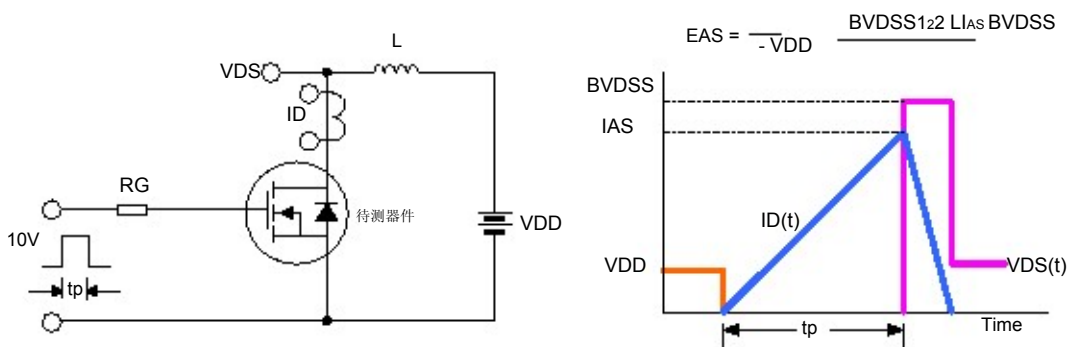
栅极电荷量测试电路及波形图



开关时间测试电路及波形图



EAS测试电路及波形图

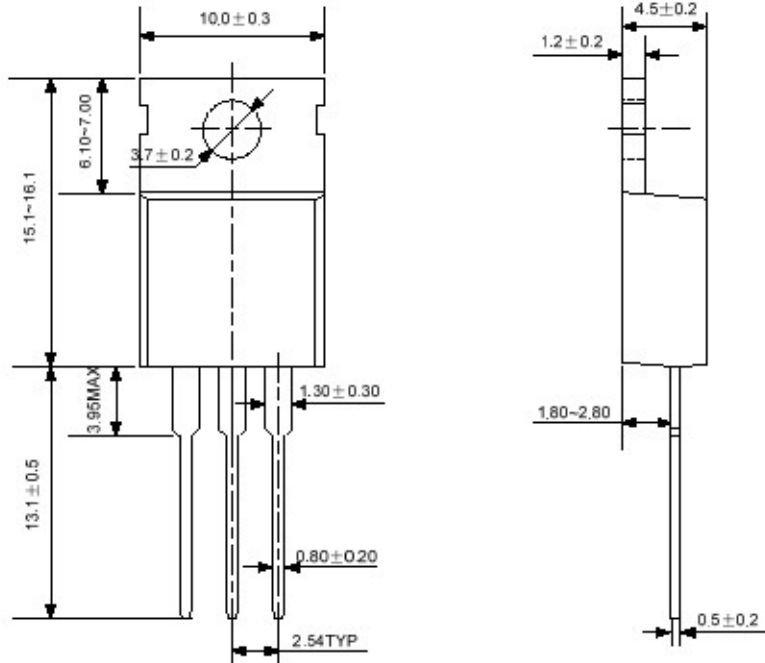




封装外形图

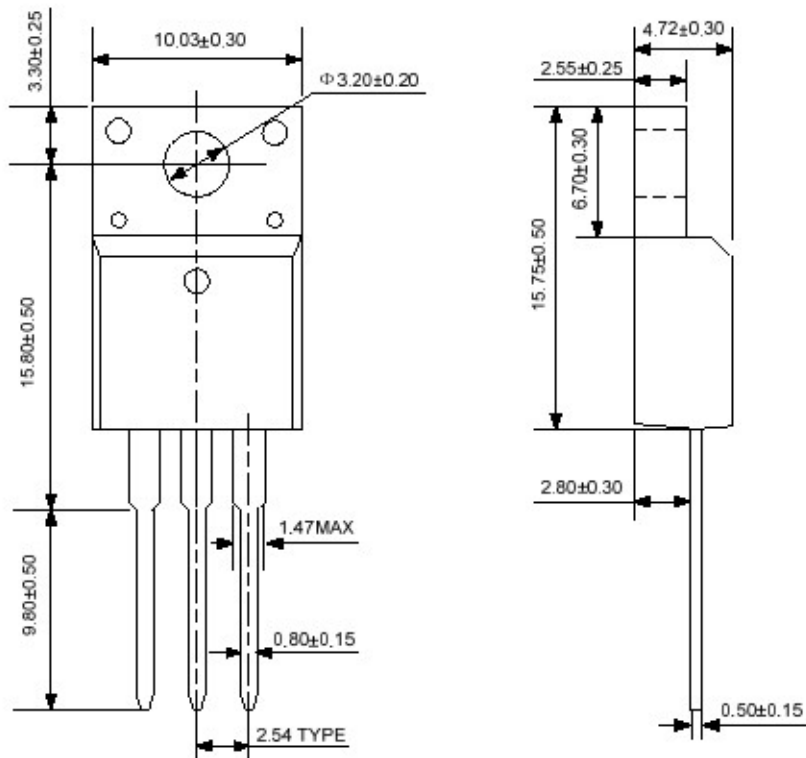
TO-220-3L

单位: mm



TO-220F-3L

单位: mm





声明:

- SL保留说明书的更改权, 恕不另行通知! 客户在下单前应获取最新版本资料, 并验证相关信息是否完整和最新。
- 任何半导体产品特定条件下都有一定的失效或发生故障的可能, 买方有责任在使用 Silan 产品进行系统设计和整机制造时遵守安全标准并采取安全措施, 以避免潜在失败风险可能造成人身伤害或财产损失情况的发生!
- 产品提升永无止境, 我公司将竭诚为客户提供更优秀的产品!

附:

修改记录:

日期	版本号	描 述	页码
2010.12.13	1.0	原版	
2011.01.26	1.1	修改“电性参数”	
2011.08.26	1.2	修改“封装外形图”	

SL一级授权总代理: 昆山东森微电子有限公司

手机: 15950933050

电话: 0512-50710709

传真: 0512-50111209

MSN: wei_126@hotmail.com

Q Q: 41086900

网站: <http://www.ksmcu.com>